

Scheiben Produktklasse A bis Härte 250 HV vorzugsweise für Sechskantschrauben und -muttern	DIN 125 Teil 1
--	------------------------------------

Washers; Product grade A, up to hardness 250 HV, primarily for hexagon bolts and nuts

Mit DIN 125 Teil 2/03.90
Ersatz für
DIN 125/05.68

Rondelles; Grade A, jusqu' à dureté 250 HV, de préférence pour boulons et écrous hexagonaux

Maße in mm

1 Anwendungsbereich

Diese Norm enthält Festlegungen über weiche Scheiben (bis Härte 250 HV) in Produktklasse A für Schrauben bis Festigkeitsklasse 8.8. Sie sind vorzugsweise für Sechskantschrauben und -muttern der Produktklassen A und B mit Schlüsselweiten nach DIN ISO 272 bestimmt.

Anmerkung: Entscheidend für die Auswahl der Scheibenhärte ist in jedem Fall die in der Verschraubung auftretende Flächenpressung.

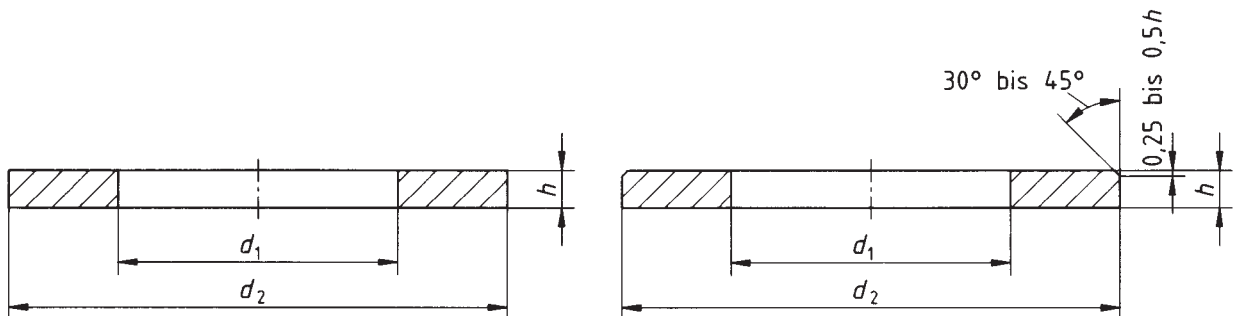
2 Maße

Form A: ohne Fase

handelsüblich ab $d_1 = 1,7$ bis 37 mm

Form B: mit Außenfase

handelsüblich ab $d_1 = 5,3$ bis 165 mm



Fortsetzung Seite 2 bis 4

Normenausschuß Mechanische Verbindungselemente (FMV) im DIN Deutsches Institut für Normung e. V.

Tabelle 1.

Nenngröße	Für Gewinde-Nenn-durchmesser	Lochdurchmesser d_1		Außendurchmesser d_2		Dicke h			Gewicht (7,85 kg/dm ³) kg je 1000 Stück ≈
		min. = Nennmaß	max.	max. = Nennmaß	min.	Nennmaß	max.	min.	
1,7	1,6	1,7	1,84	4	3,7	0,3	0,35	0,25	0,024
1,8	1,7	1,8	1,94	4,5	4,2	0,3	0,35	0,25	0,031
2,2	2	2,2	2,34	5	4,7	0,3	0,35	0,25	0,037
2,5	2,3	2,5	2,64	6	5,7	0,5	0,55	0,45	0,092
2,7	2,5	2,7	2,84	6	5,7	0,5	0,55	0,45	0,088
2,8	2,6	2,8	2,94	7	6,64	0,5	0,55	0,45	0,127
3,2	3	3,2	3,38	7	6,64	0,5	0,55	0,45	0,119
3,7	3,5	3,7	3,88	8	7,64	0,5	0,55	0,45	0,155
4,3	4	4,3	4,48	9	8,64	0,8	0,9	0,7	0,308
5,3	5	5,3	5,48	10	9,64	1	1,1	0,9	0,443
6,4	6	6,4	6,62	12	11,57	1,6	1,8	1,4	1,02
7,4	7	7,4	7,62	14	13,57	1,6	1,8	1,4	1,39
8,4	8	8,4	8,62	16	15,57	1,6	1,8	1,4	1,83
10,5	10	10,5	10,77	20	19,48	2	2,2	1,8	3,57
13	12	13	13,27	24	23,48	2,5	2,7	2,3	6,27
15	14	15	15,27	28	27,48	2,5	2,7	2,3	8,62
17	16	17	17,27	30	29,48	3	3,3	2,7	11,3
19	18	19	19,33	34	33,38	3	3,3	2,7	14,7
21	20	21	21,33	37	36,38	3	3,3	2,7	17,2
23	22	23	23,33	39	38,38	3	3,3	2,7	18,3
25	24	25	25,33	44	43,38	4	4,3	3,7	32,3
27	26	27	27,33	50	49,38	4	4,3	3,7	43,7
28	27	28	28,33	50	49,38	4	4,3	3,7	42,3
29	28	29	29,33	50	49,38	4	4,3	3,7	40,9
31	30	31	31,39	56	55,26	4	4,3	3,7	53,6
33	32	33	33,62	60	58,8	5	5,6	4,4	77,4
34	33	34	34,62	60	58,8	5	5,6	4,4	75,3
36	35	36	36,62	66	64,8	5	5,6	4,4	94,3
37	36	37	37,62	66	64,8	5	5,6	4,4	92,1
39	38	39	39,62	72	70,8	6	6,6	5,4	136
40	39	40	40,62	72	70,8	6	6,6	5,4	133
41	40	41	41,62	72	70,8	6	6,6	5,4	130
43	42	43	43,62	78	76,8	7	8	6	183
46	45	46	46,62	85	83,6	7	8	6	220
50	48	50	50,62	92	90,6	8	9	7	294
52	50	52	52,74	92	90,6	8	9	7	284
54	52	54	54,74	98	96,6	8	9	7	330
57	55	57	57,74	105	103,6	9	10	8	431
58	56	58	58,74	105	103,6	9	10	8	425
60	58	60	60,74	110	108,6	9	10	8	472
62	60	62	62,74	110	108,6	9	10	8	458
66	64	66	66,74	115	113,6	9	10	8	492
70	68	70	70,74	120	118,6	10	11	9	586
74	72	74	74,74	125	123,4	10	11	9	626
78	76	78	78,74	135	133,4	10	11	9	749
82	80	82	82,87	140	138,4	12	13,2	10,8	953
87	85	87	87,87	145	143,4	12	13,2	10,8	996
93	90	93	93,87	160	158,4	12	13,2	10,8	1250
98	95	98	98,87	165	163,4	12	13,2	10,8	1300
104	100	104	104,87	175	173,4	14	15,2	12,8	1710
109	105	109	109,87	180	178,4	14	15,2	12,8	1770
114	110	114	114,87	185	183,15	14	15,2	12,8	1830
119	115	119	119,87	200	188,15	14	15,2	12,8	2230
124	120	124	125	210	208,15	16	17,2	14,8	2830
129	125	129	130	220	218,15	16	17,2	14,8	3130
134	130	134	135	220	218,15	16	17,2	14,8	3000
139	135	139	140	230	228,15	16	17,2	14,8	3310
144	140	144	145	240	238,15	18	19,2	16,8	4090
149	145	149	150	250	248,15	18	19,2	16,8	4470
155	150	155	156	250	248,15	18	19,2	16,8	4270
165	160	165	166	250	248,15	18	19,2	16,8	3910